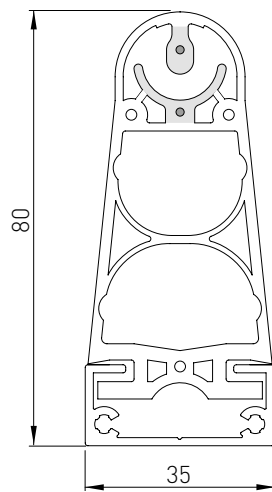
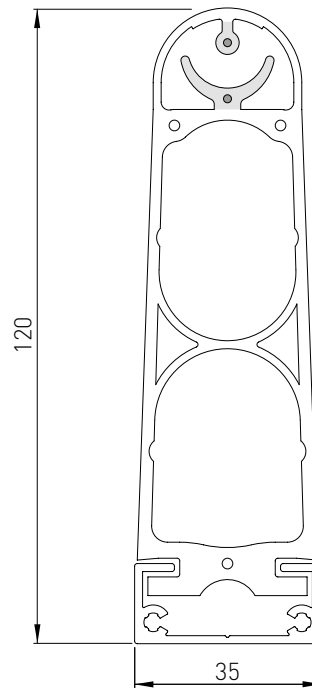


Ditec SOf

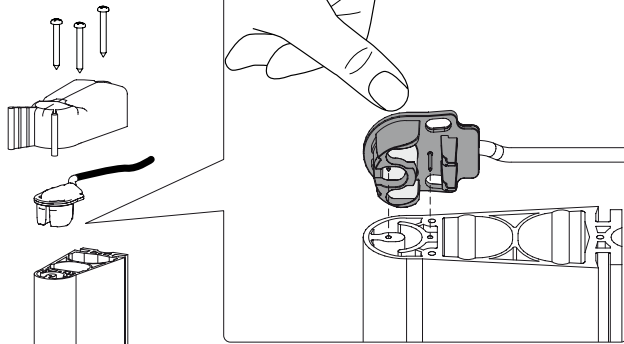
Istruzioni d'uso per costa SOf.
Instructions manual for SOf.
Mode d'emploi pour SOf.
Gebrauchsanleitung für SOf.
Instrucciones de uso para SOf.
Instruções de uso de SOf.



SOfA15
SOfA20
SOfA25

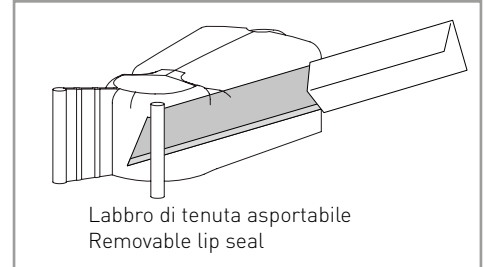


SOfB15
SOfB20
SOfB25

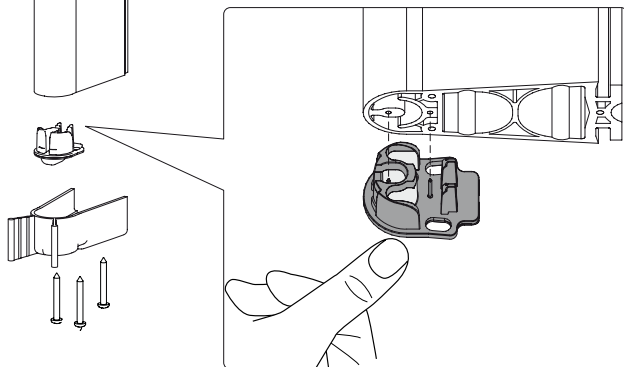


Inserire manualmente e perpendicolarmente il tappo di collegamento facendo corrispondere gli aghi ai punti di contatto presenti sulla gomma.
Collegare al morsetto IN1-IN2 dei dispositivi di sicurezza associati.

Manually and perpendicularly insert the connection cap, matching the needles to the points of contact on the rubber.
Connect to terminal IN1-IN2 of the associate safety devices.



Labbro di tenuta asportabile
Removable lip seal



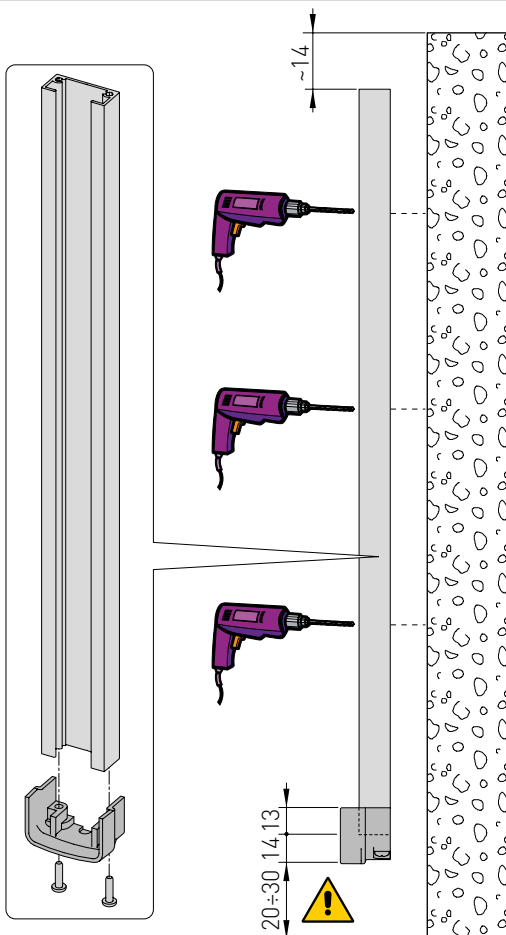
Inserire manualmente e perpendicolarmente il tappo resistivo, facendo corrispondere gli aghi ai punti di contatto presenti sulla gomma.

⚠ Resistenza 8,2 KΩ interna.

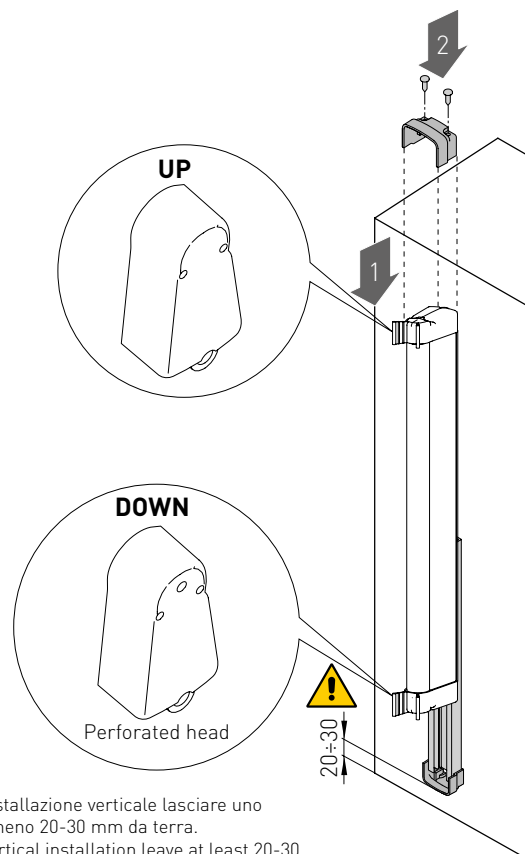
Manually and perpendicularly insert the resistive cap, matching the needles to the points of contact on the rubber.

⚠ 8,2 KΩ resistor inside.

⚠ **ATTENZIONE:** per estrarre i tappi, agire con un cacciavite perpendicolarmente alla gomma, facendo attenzione a non piegare i contatti.
ATTENTION: to extract the caps, act with a screwdriver perpendicularly to the rubber. The contacts haven't to be bend.

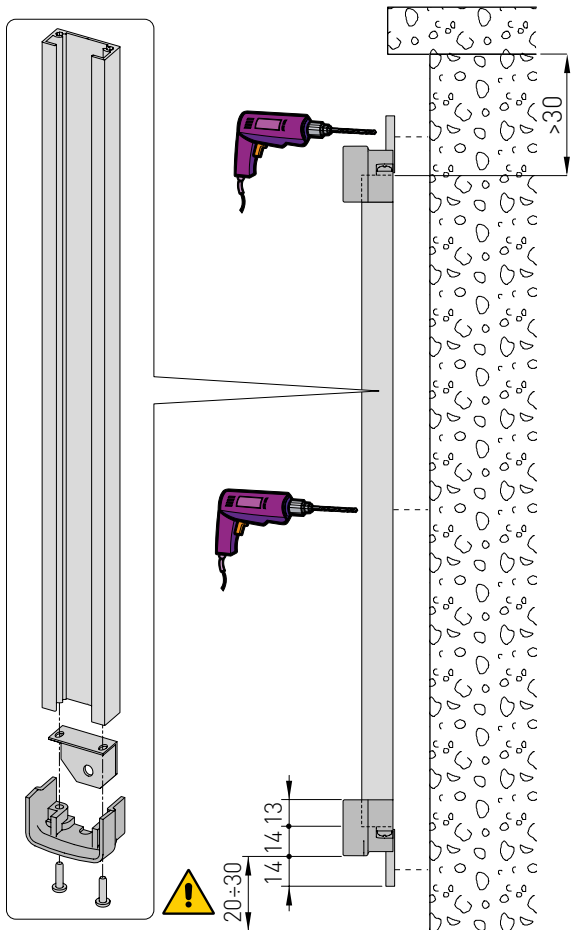


1

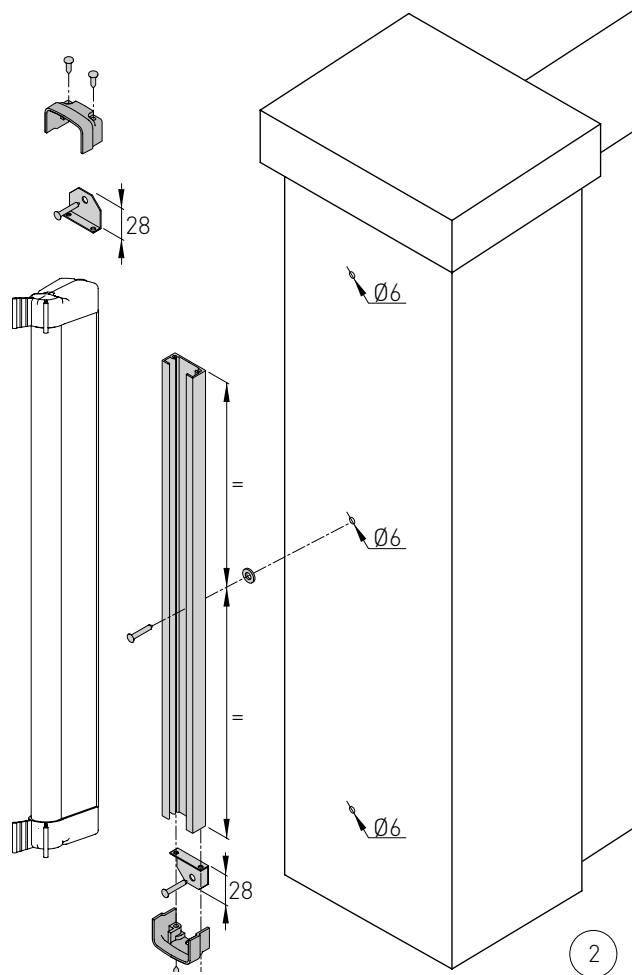


2

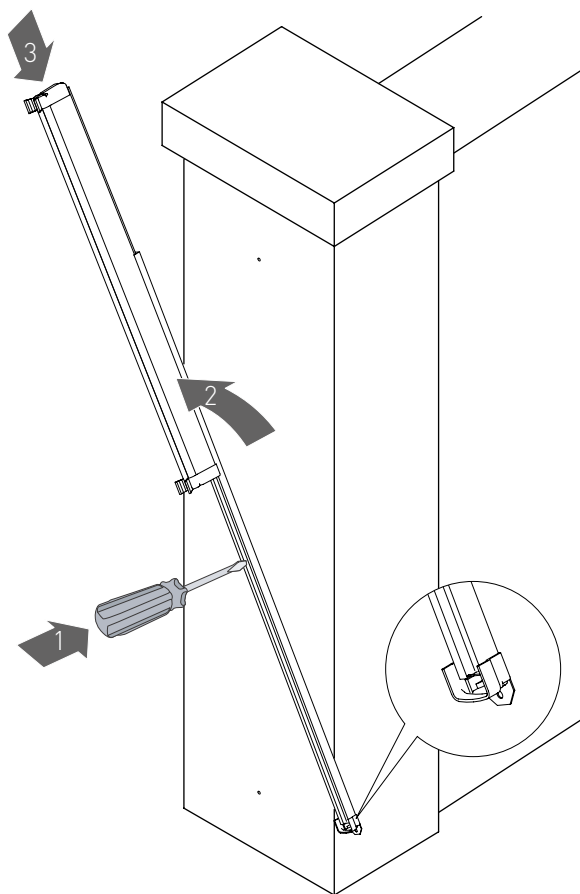
⚠ In caso di installazione verticale lasciare uno spazio di almeno 20-30 mm da terra.
In case of vertical installation leave at least 20-30 mm from ground.



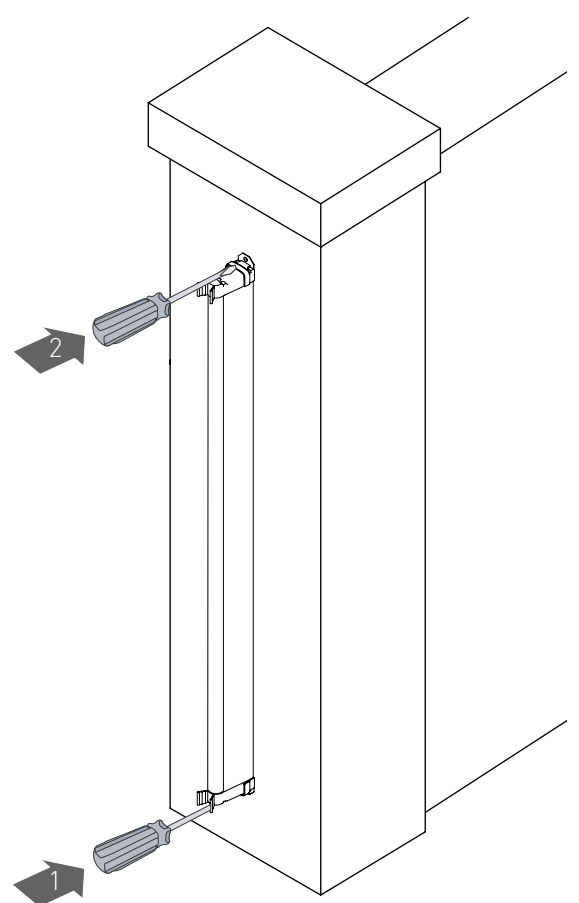
1



2



3



4

Tutti i diritti relativi a questo materiale sono di proprietà esclusiva di ASSA ABLOY ES AB. Sebbene i contenuti di questa pubblicazione siano stati redatti con la massima cura, ASSA ABLOY ES AB non può assumersi alcuna responsabilità per danni causati da eventuali errori o omissioni in questa pubblicazione. Ci riserviamo il diritto di apportare eventuali modifiche senza preavviso. Copie, scansioni, ritocchi o modifiche sono espressamente vietate senza un preventivo consenso scritto di ASSA ABLOY ES AB.

All the rights concerning this material are the exclusive property of ASSA ABLOY ES AB. Although the contents of this publication have been drawn up with the greatest care, ASSA ABLOY ES AB cannot be held responsible in any way for any damage caused by mistakes or omissions in this publication. We reserve the right to make changes without prior notice. Copying, scanning and changing in any way are expressly forbidden unless authorised in writing by ASSA ABLOY ES AB.

Tous les droits relatifs à ce matériel sont la propriété exclusive d'ASSA ABLOY ES AB. Bien que les contenus de cette publication aient été rédigés avec le plus grand soin, ASSA ABLOY ES AB ne saurait être tenue responsable en cas de dommages dérivant d'erreurs ou d'omissions éventuelles. Nous nous réservons le droit d'apporter des modifications éventuelles sans préavis. Toute copie, reproduction, retouche ou modification est expressément interdite sans l'accord écrit préalable d'ASSA ABLOY ES AB.

Alle Rechte an diesem Material sind ausschließliches Eigentum von ASSA ABLOY ES AB. Obwohl der Inhalt dieser Publikation mit größter Sorgfalt erstellt wurde, kann ASSA ABLOY ES AB keinerlei Haftung für Schäden übernehmen, die durch mögliche Fehler oder Auslassungen in dieser Publikation verursacht wurden. Wir behalten uns das Recht vor, bei Bedarf Änderungen ohne jegliche Vorankündigung vorzunehmen. Kopien, Scannen, Überarbeitungen oder Änderungen sind ohne vorherige schriftliche Zustimmung von ASSA ABLOY ES AB nicht erlaubt.

Todos los derechos relativos a este material son propiedad exclusiva de ASSA ABLOY ES AB. Aunque los contenidos de esta publicación se hayan redactado con la máxima atención, ASSA ABLOY ES AB no puede asumir ninguna responsabilidad por daños causados por eventuales errores u omisiones en esta publicación. Nos reservamos el derecho de aportar eventuales modificaciones sin previo aviso. Las copias, los escaneos, los retoques o las modificaciones están expresamente prohibidos sin el consentimiento previo por escrito de ASSA ABLOY ES AB.

Todos os direitos relativos a este material são de propriedade exclusiva da ASSA ABLOY ES AB. Embora os conteúdos dessa publicação foram compilados com o maior cuidado, ASSA ABLOY ES AB não pode assumir qualquer responsabilidade por danos causados por eventuais erros ou omissões nessa publicação. Reservamo-nos o direito de fazer alterações sem aviso prévio. Cópias, digitalizações, alterações ou modificações são expressamente proibidas sem o consentimento prévio por escrito da ASSA ABLOY ES AB.

